

ความหนาแน่น (Density) คือ มวลหารด้วยปริมาตร เป็นหน่วยที่บอกว่า สารชนิดนั้น 1 หน่วยปริมาตร มีมวลหรือน้ำหนักมากน้อยแค่ไหน

en > Home > Support > Calculators & Apps > Density Unit Converter

Density Unit Converter

Density is a physical property defined as an object's mass divided by its volume. To separately. Because different substances have different densities, density can be used to predict how substances will interact. Water has a density of 1,000 kg/m³, which is the common standard.

Use the following calculator to convert a known density into various units.

Thousands Separator 1,000 1'000

| | |
|---------------|---|
| 1 | g/mL (grams/milliliter) |
| 1 | kg/L (kilograms/liter) |
| 1,000,000 | g/m ³ (grams/meter) ³ |
| 1,000 | kg/m ³ (kilograms/meter) ³ |
| 1,000,000,000 | mg/m ³ (milligrams/meter) ³ |

1 g/mL (grams/milliliter)

1 kg/L (kilograms/liter)

1,000,000 g/m³ (grams/meter)³

1,000 kg/m³ (kilograms/meter)³

1,000,000,000 mg/m³ (milligrams/meter)³

ถ้าเราตวงน้ำมา 1 ลิตร แล้วนำไปชั่ง จะพบว่าน้ำ 1 ลิตร มีน้ำหนัก 1 กิโลกรัม
ดังนั้น น้ำมีความหนาแน่น 1 ลิตร ทหารด้วย 1 กิโลกรัม = 1 kg/L (กิโลกรัมต่อลิตร)

น้ำทะเล มีความหนาแน่นเฉลี่ย 1.025 g/mL (กรัมต่อมิลลิลิตร)

| | |
|---------------|---|
| 1 | g/mL (grams/milliliter) |
| 1 | kg/L (kilograms/liter) |
| 1,000,000 | g/m ³ (grams/meter) ³ |
| 1,000 | kg/m ³ (kilograms/meter) ³ |
| 1,000,000,000 | mg/m ³ (milligrams/meter) ³ |

ดังนั้น ถ้านำน้ำทะเลมา 1 ลิตร เอาไปชั่งจะได้ 1.025 กิโลกรัม น้หนักกว่าน้ำจืดเล็กน้อย
 แสดงว่า น้ำทะเลมีความหนาแน่นมากกว่าน้ำจืด
 ถ้านำน้ำทะเลมา 1 ลูกบาศก์เมตร (ขนาดเท่ากับถัง 1x1x1 เมตร) จะหนัก 1,025 กิโลกรัม

น้ำทะเล

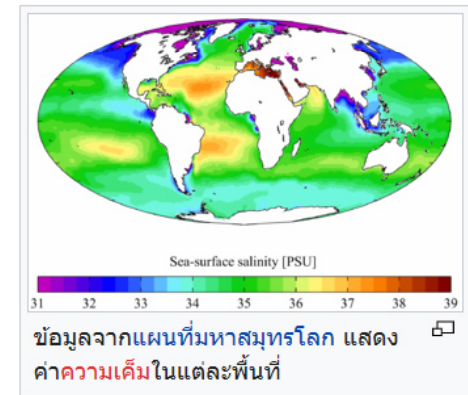
文A 57 ภาษา ▾

จากวิกิพีเดีย สารานุกรมเสรี



บทความนี้**ไม่มีการอ้างอิง**จากแหล่งที่มาใด กรุณาช่วยปรับปรุงบทความนี้ โดยเพิ่มการอ้างอิงแหล่งที่มาที่น่าเชื่อถือ เนื้อความที่ไม่มีแหล่งที่มาอาจถูกคัดค้านหรือลบออก (เรียนรู้ว่าจะนำสารแม่แบบนี้ออกได้อย่างไรและเมื่อไร)

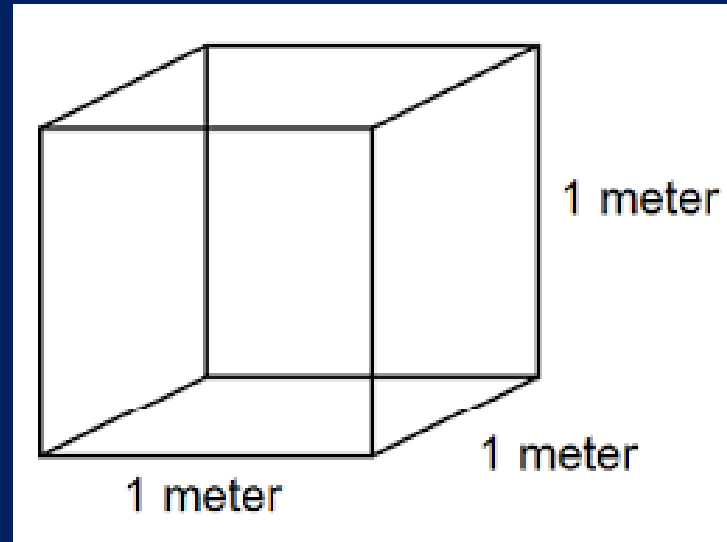
น้ำทะเล เป็นของเหลวที่ได้จากทะเลหรือมหาสมุทร โดยทั่วไปมหาสมุทรทั่วโลกมี**ความเค็ม** (salinity) ประมาณ 3.5% หรือ 35 ส่วนต่อพันส่วน นั่นหมายความว่าในน้ำทะเลทุกๆ 1 กิโลกรัม จะพบเกลืออยู่ 35 กรัม (ส่วนมากจะพบในรูปของไอออน โซเดียมคลอไรด์ (Na⁺, Cl⁻) ความหนาแน่นเฉลี่ยที่ผิวน้ำของมหาสมุทรอยู่ที่ 1.025 กรัมต่อมิลลิลิตร น้ำทะเลมีความหนาแน่นมากกว่าน้ำจืด (น้ำจืดมีความหนาแน่นสูงสุดที่ 1.000 กรัมต่อมิลลิลิตร ที่อุณหภูมิ 4 องศาเซลเซียส) เพราะน้ำทะเลมีความหนักของเกลือและ Electrostriction (ไฟฟ้าที่ไม่นำกระแส แต่อยู่ในเรื่องของสนามไฟฟ้า) จุดเยือกแข็งของน้ำทะเลอยู่ที่ อุณหภูมิ -2 องศาเซลเซียสหรือ 28.4 องศาฟาเรนไฮต์ นับว่ามากกว่าน้ำจืด ^[1] ในน้ำทะเลที่มีความเข้มข้น 35 ส่วนต่อพันส่วน (35 ppt)



ความเค็ม [แก็]

| | |
|---------------|---|
| 1.025 | g/mL (grams/milliliter) |
| 1.025 | kg/L (kilograms/liter) |
| 1,025,000 | g/m ³ (grams/meter) ³ |
| 1,025 | kg/m ³ (kilograms/meter) ³ |
| 1,025,000,000 | mg/m ³ (milligrams/meter) ³ |

น้ำจืด 1 ลูกบาศก์เมตร (1,000 ลิตร)หนัก 1,000 กิโลกรัม หรือ 1 เมตริกตัน หรือ 1 ตัน
 น้ำทะเล 1 ลูกบาศก์เมตร (1,000 ลิตร)หนัก 1,025 กิโลกรัม หรือ 1.025 ตัน



| | |
|---------------|---|
| 1 | g/mL (grams/milliliter) |
| 1 | kg/L (kilograms/liter) |
| 1,000,000 | g/m^3 (grams/meter) ³ |
| 1,000 | kg/m^3 (kilograms/meter) ³ |
| 1,000,000,000 | mg/m^3 (milligrams/meter) ³ |

| | |
|---------------|---|
| 1.025 | g/mL (grams/milliliter) |
| 1.025 | kg/L (kilograms/liter) |
| 1,025,000 | g/m^3 (grams/meter) ³ |
| 1,025 | kg/m^3 (kilograms/meter) ³ |
| 1,025,000,000 | mg/m^3 (milligrams/meter) ³ |

น้ำในทะเลสาบเดดซี (Dead Sea) ซึ่งเป็นทะเลสาบน้ำเค็ม มีความหนาแน่นสูงถึง 1.24 kg/L ดังนั้น ถ้านำน้ำในทะเลสาบเดดซีมา 1 ลูกบาศก์เมตร (1,000 ลิตร) จะหนักถึง 1,240 กิโลกรัม ซึ่งหนักกว่าน้ำจืดถึง 240 กิโลกรัม

ความหนาแน่นสูงจนคนลงไปลอยได้ ไม่จม



ทองคำ มีความหนาแน่น 19.32 g/mL ถ้าวางว่า ทองคำ 1 กิโลกรัม มีปริมาตรกี่มิลลิเมตร
วิธีทำ 1 กิโลกรัม = 1,000 กรัม และ ทองคำ 19.32 กรัม มีปริมาตร 1 มิลลิเมตร
ดังนั้น ทองคำ 1 กิโลกรัม มีปริมาตร $1,000/19.32 = 51.6$ มิลลิเมตร
จะเห็นว่า ทองคำมีความหนาแน่นสูงมาก ถ้าเป็นน้ำ 1 กิโลกรัม จะมีปริมาตร 1,000 mL



นิสิตลองคั่นคว่าคัว เอทานอล มีคัวมหนาแน่นเท่าใด
และถ้ามี่น้ำเปล่า 1 ลิตร กับเอทานอล 1 ลิตร อย่างไหนหนักกว่ากัน

